

# TOP MULTI-EVO

## Vícestupňová ponorná odstředivá čerpadla

 Čistá voda

 Domácí použití

 Veřejný sektor



TOP MULTI 1-EVO



TOP MULTI 2-EVO  
TOP MULTI 3-EVO

### PRACOVNÍ ROZSAH

- Průtočné množství do **120 l/min** (7.2 m<sup>3</sup>/h)
- Dopravní výška do **42 m**

### PROVOZNÍ LIMITY

- Ponor pod hladinou:
  - do **3 m** TOP MULTI 1-EVO
  - do **10 m** TOP MULTI 2-3 EVO(v závislosti na délce přívodního kabelu)
- Max. teplota čerpané kapaliny **+40 °C**
- Vyčerpání vodního zdroje:
  - do **25 mm** TOP MULTI 1-EVO
  - do **35 mm** TOP MULTI 2-3 EVO
- Vhodné pro nepřetržitý provoz **S1**

### KONSTRUKCE A BEZPEČNOSTNÍ STANDARDY

Součást čerpadla:

- **10 m** délka přívodního kabelu
- plovákový spínač
- hadičník Ø 35 mm
- zpětná klapka

EN 60335-1  
IEC 60335-1  
CEI 61-150

EN 60034-1  
IEC 60034-1  
CEI 2-3



### CERTIFIKÁTY

Výrobce certifikován dle normy DNV  
ISO 9001: Certifikát kvality



### PATENTY

- TOP MULTI® Registrovaná obchodní značka pod č.:  
0001334477

### ÚČEL POUŽITÍ

Čerpadla TOP MULTI-EVO se doporučují pro čerpání čisté pitné a nebo užitkové vody.

Díky své vysoké účinnosti a spolehlivosti jsou vhodná pro použití v aplikacích, jako je zásobování vodou z nádrží, studní a nebo jiných přírodních zdrojů. A nebo pro čerpání dešťové vody do vodních zavlažovacích systémů a pod.

### VARIANTY NA PŘÁNÍ

- Čerpadlo bez plovákového spínače
- Jiné napětí a nebo frekvence 60 Hz
- **KGE - Sestava plovacího sacího koše**



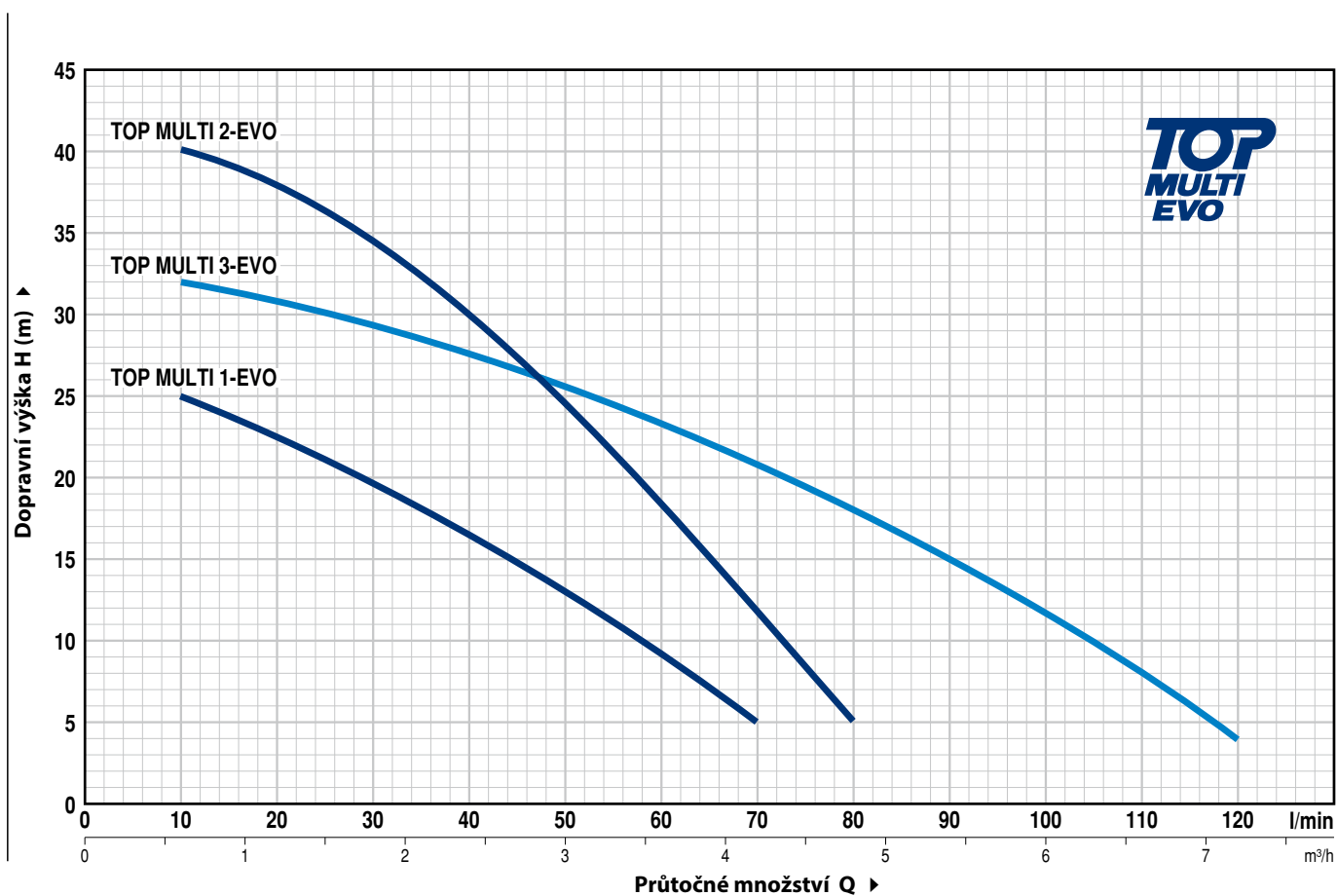
Sestava plovacího sacího koše obsahuje:

- 1,5 m dlouhou savici PVC (Ø 30 mm)
- nerezový sací koš
- polyetylenový plovák sacího koše
- šroubení pro připojení sací hadice Ø 30 mm

Čerpadlo TOP MULTI-EVO vybavené sestavou KGE saje vodu cca 10 cm pod vodní hladinou. Plovací sací koš zabraňuje čerpadlu nasát jakékoliv plovoucí nečistoty a nebo nasát sediment ze dna nádrže. Chrání tak čerpadlo před jeho poškozením.

## PRACOVNÍ CHARAKTERISTIKY

50 Hz n = 2900 ot./min<sup>-1</sup>

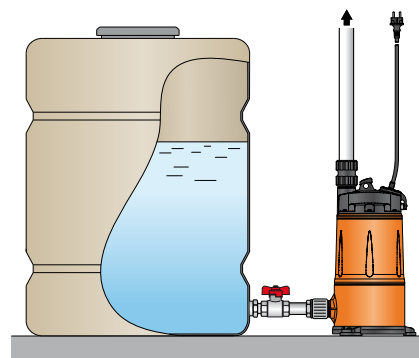
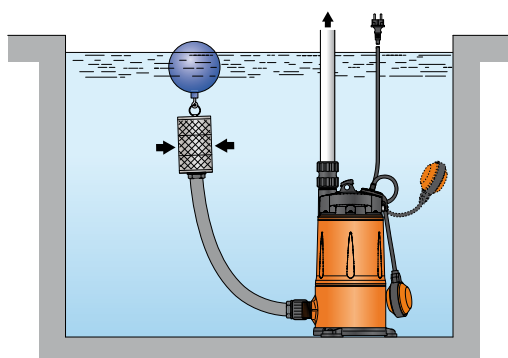


Typy čerpadel Jednofázová	Výkon (P <sub>2</sub> )		Q	m <sup>3</sup> /h													
	kW	HP		0	0.6	1.2	1.8	2.4	3.0	3.6	4.2	4.8	5.4	6.0	6.6	7.2	
			l/min	0	10	20	30	40	50	60	70	80	90	100	110	120	
TOP MULTI 1-EVO	0.37	0.50	H (m)	27	25	22.5	19.5	16.5	13	9	5						
TOP MULTI 2-EVO	0.55	0.75		42	40	38	34	30	24	18	11.5	5					
TOP MULTI 3-EVO	0.55	0.75		33	32	31	29.5	28	25.5	23	20.5	18	15	12	8	4	

Q = Průtokové množství H = Dopravní výška

Tolerance pracovních charakteristik v souladu s normou EN ISO 9906 Třída 3B.

## PŘÍKLADY INSTALACE



# TOP MULTI 1-EVO

## POZICE SOUČÁSTI

## KONSTRUKČNÍ CHARAKTERISTIKY

1	<b>Sací a výtlačné těleso čerpadla</b>	Technopolymer vyztužený skelným vláknem, kompaktní připojovací rozměry v souladu s normou ISO 228/1				
2	<b>ZÁKLADNA</b>	Technopolymer vyztužený skelným vláknem				
3	<b>POUZDRO</b>	Technopolymer vyztužený skelným vláknem				
4	<b>OBĚŽNÁ KOLA</b>	Noryl FE1520PW				
5	<b>TĚLESO ČLÁNKU</b>	Noryl FE1520PW vč. třecího kroužku				
6	<b>PLÁŠŤ MOTORU</b>	Nerezová ocel AISI 304				
7	<b>VÍKO MOTORU</b>	Nerezová ocel AISI 304				
8	<b>HŘÍDEL</b>	Nerezová ocel AISI 431				
9	<b>Dvojitá mechanická ucpávka v olejové komoře</b>					
	<b>Ucpávka</b>	<b>Hřídel</b>	<b>Materiálové provedení</b>			
	<b>Typ</b>	<b>Rozměr</b>	<i>Stacionární díl</i>	<i>Rotující díl</i>	<i>Přizový díl</i>	<i>Kovový díl</i>
	STA-12R	Ø 12 mm	Keramika	Uhlík	NBR	AISI 304

10	<b>GUFERO</b>	Ø 12 x Ø 19 x H 5 mm
11	<b>LOŽISKA</b>	6201 ZZ - C3E / 6201 ZZ - C3E
12	<b>KONDENZÁTOR</b>	
	(230 V nebo 240 V)	(110 V)
	10 µF 450 V	10 µF 250 V

**13 ELEKTROMOTOR**

**TOP MULTI 1-EVO:** jednofázový elektromotor 230 V - 50 Hz s tepelnou pojistkou ve vinutí

- Izolace: Třída F
- Krytí: IP X8

**14 RUČKA** (kabelové průchodky zalité pryskyřicí)

Ručka vč.:

- 10 m přívodní kabel "H07 RN-F" vč. zástrčky
- Plovákový spínač

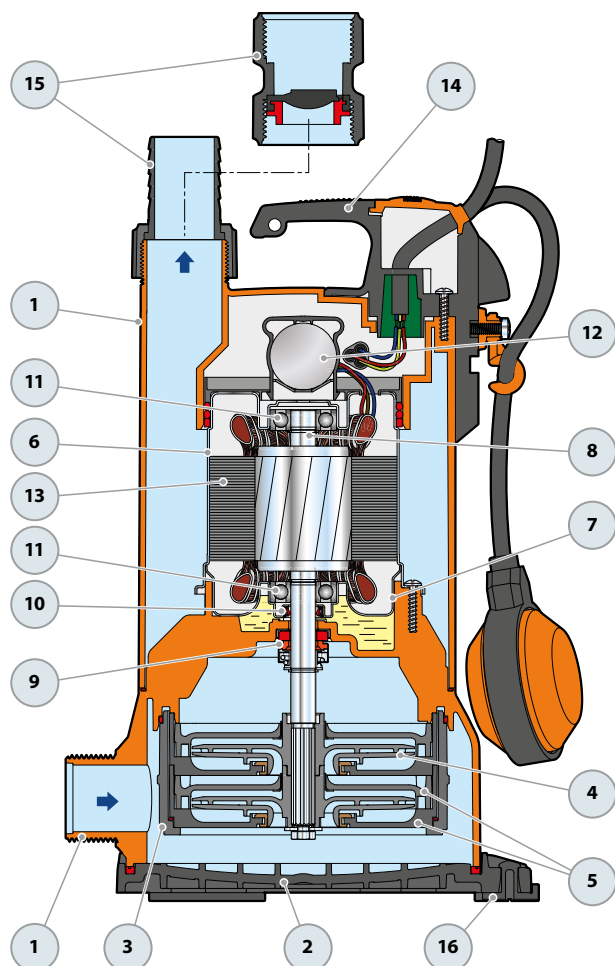
**15 HADICOVÉ ŠROUBENÍ**

Ø 35 mm

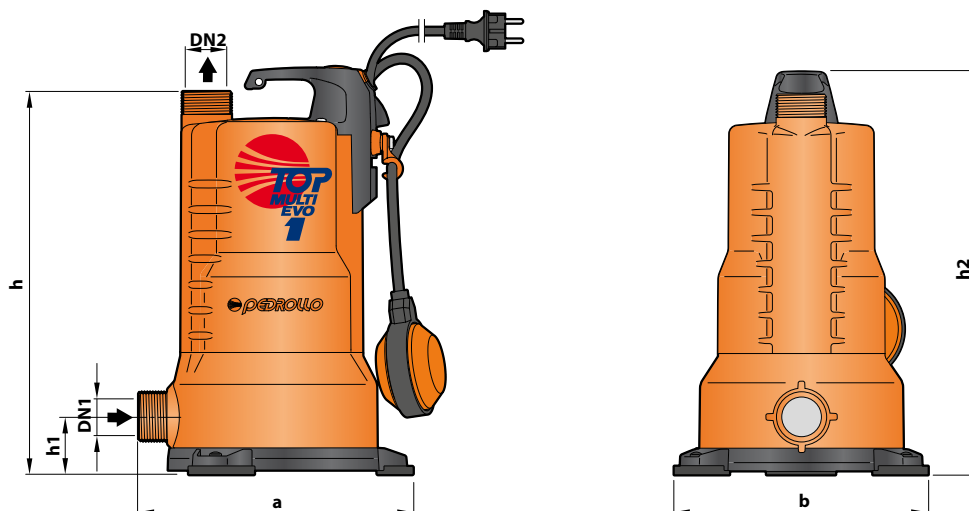
**ZPĚTNÁ Klapka** s vnitřním šroubením 1¼" v souladu s normou I SO 228/1.

(hadicové šroubení a zpětná klapka jsou součástí balení čerpadla)

**16 ANTIVIBRAČNÍ PODLOŽKY**



## ROZMĚRY A HMOTNOST



Typ čerpadla	Připojení		Počet stupňů	ROZMĚRY v mm					Kg
	DN1	DN2		a	b	h	h1	h2	
Jednofázové									
<b>TOP MULTI 1-EVO</b>	<b>1¼"</b>	<b>1¼"</b>	<b>2</b>	227	210	317	49	337	<b>7.1</b>

## PROUDOVÉ HODNOTY

Typ čerpadla	Napětí		
	230 V	240 V	110 V
Jednofázové			
<b>TOP MULTI 1-EVO</b>	<b>2.0 A</b>	<b>1.9 A</b>	<b>4.0 A</b>

# TOP MULTI 2-3 EVO

## POZICE SOUČÁSTI KONSTRUKČNÍ CHARAKTERISTIKY

1	<b>Sací a výtlačné těleso čerpadla</b>	Technopolymer vyztužený skelným vláknem, kompaktní připojovací rozměry v souladu s normou ISO 228/1
2	<b>PLÁŠŤ ČERPADLA A ZÁKLADNA</b>	Technopolymer vyztužený skelným vláknem
3	<b>ROZVADĚČ</b>	Technopolymer vyztužený skelným vláknem
4	<b>PLÁŠŤ MOTORU</b>	Nerezová ocel AISI 304
5	<b>OBĚŽNÁ KOLA</b>	Noryl FE1520PW
6	<b>TĚLESO ČLÁNKU</b>	Noryl vč. třecích kroužků
7	<b>HŘÍDEL</b>	Nerezová ocel AISI 431

### 8 Dvě nezávislé mechanické ucpávky v olejové komoře

Ucpávka	Hřídel	Materiálové provedení			
		Typ	Průměr	Pozice	Stacionární díl
STA-13R	Ø 13 mm	Ze strany motoru	Keramika	Uhlík	NBR
STA-12R SG	Ø 12 mm	Ze strany čerpadla	Karbid křemíku	Uhlík	NBR

### 9 LOŽISKA 6202 ZZ - C3 / 6201 ZZ

### 10 KONDENZÁTOR

(230 V nebo 240 V)	(110 V)
12.5 µF 450 V	30 µF 250 V

### 11 ELEKTROMOTOR

**TOP MULTI-EVO:** jednofázový elektromotor 230 V - 50 Hz s tepelnou pojistkou ve vinutí.

- Izolace: Třída F
- Krytí: IP X8

### 12 PŘÍVODNÍ KABEL

10m kabelu "H07 RN-F" vč. zástrčky

### 13 PLOVÁKOVÝ SPÍNAČ

### 14 HADICOVÉ ŠROUBENÍ

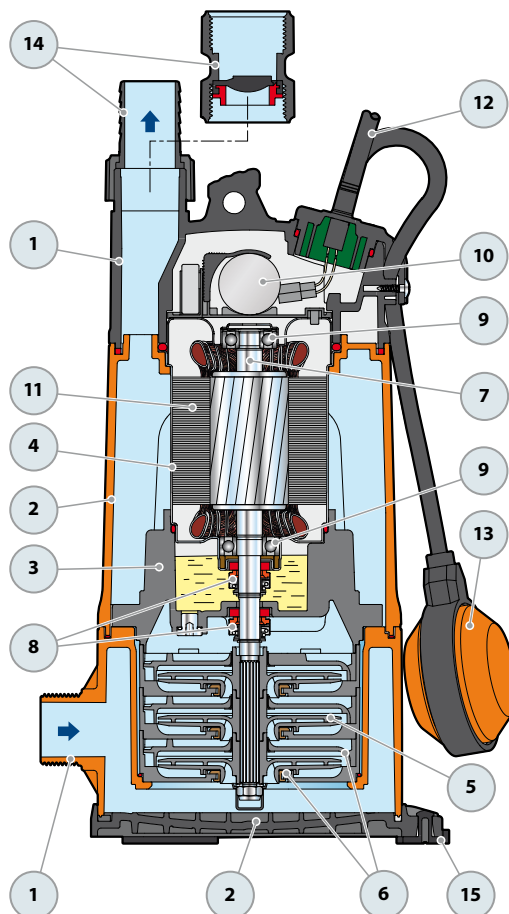
Ø 35 mm

#### ZPĚTNÁ KLAPKA

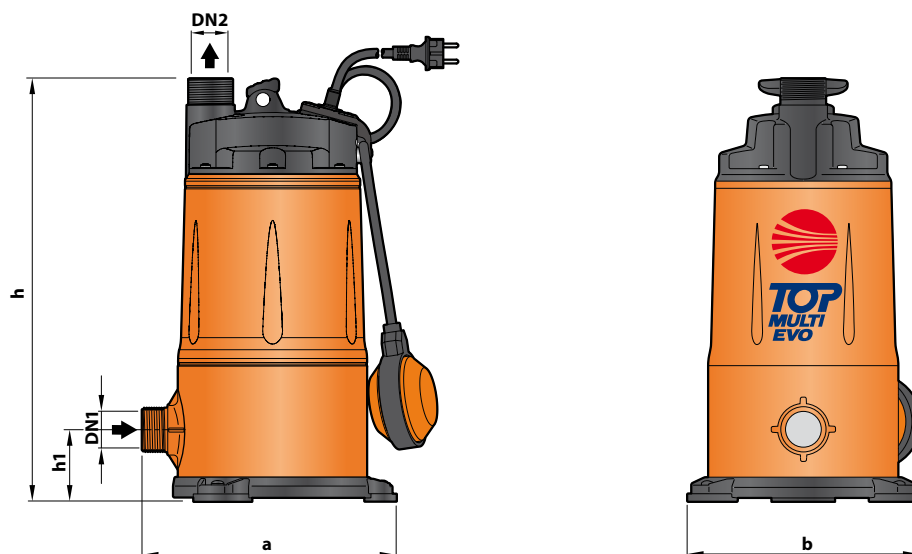
vnitřní závit 1¼" v souladu s normou ISO 228/1

(hadicové šroubení a zpětná klapka jsou součástí balení čerpadla)

### 15 ANTIVIBRAČNÍ PODLOŽKY



## ROZMĚRY A HMOTNOST



Typy čerpadel	Připojení		Počet stupňů	ROZMĚRY v mm				Kg
	DN1	DN2		a	b	h	h1	
Jednofázová								
TOP MULTI 2-EVO	1¼"	1¼"	3	239	216	394	68	9.8
TOP MULTI 3-EVO								9.9

## PROUDOVÉ HODNOTY

Typy čerpadel	Napětí		
	230 V	240 V	110V
Jednofázová			
TOP MULTI 2-EVO	3.4 A	3.3 A	6.8 A
TOP MULTI 3-EVO	3.6 A	3.4 A	7.2 A